

ELIT AS

ELIT VEGG-LOFSETT-4M-2F-HVC**1. PRODUKTBESKRIVELSE**

Lynoppfangermast 4,0 m lang med sideavleder 1,5 m lang og HVC-flens, inklusiv 2 x monteringsfester.

Materiale og dimensjon for oppfanger: aluminium, Ø 10 mm, 0,2 m lengde.

Materiale og dimensjon for sideoppfanger: A2-stål/aluminium, Ø 20/16/10 mm, 1,5 m lengde.

Materiale og dimensjon for isolerende støtte: Glassfiberforsterket plast, Ø 48 mm, 1,7 m lengde.

Materiale og dimensjon for stativ/mast: Rustfritt A2-stål, Ø 42 mm, 1,9 m lengde.

Monteringsfeste: (2 x) Rustfritt A2-stål, Ø42mm klemområde og 150mm lengde.

Produsert ihht. EN IEC 62561-2.

Totalvekt: Ca. 27 kg.

Ei.nummer:

Art.nummer: 401 501 71

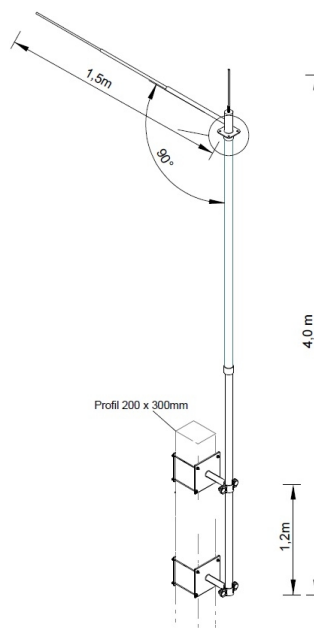
GTIN nummer: 7070810034161

Dimensjon: 4000 x 150 x 150 mm

Materialet: Rustfritt A2-stål og aluminium.

Overflatebehandling: Varmgalvanisert.

Øvrige opplysninger: Ingen

**2. ANVISNINGER FOR DRIFT OG VEDLIKEHOLD****Rengjøring og rengjøringsmetoder for overflateprodukter**

Hvis rengjøring er nødvendig må rengjøringen utføres med materialer og utstyr som ikke skader eller forringer produktet. Tørkes ren før den monteres.

Ettersyn/kontroll

Lynvernsinstallasjon må gjennomgå en inspeksjon hver gang bygningskonstruksjonen endres/repareres, ved feilhåndtering, f.eks. frakobling eller tyveri, og når konstruksjonen har blitt truffet av lyn. Derfor kan det være nyttig å ha en lynhendelsestiller som informerer om antall lynnedslag i konstruksjonen. Kritisk infrastruktur med eksplosjonsfare bør ha oftere kontroll og ettersyn, f.eks. halvårig.

Vedlikeholdsinstruks og -intervall

Inspeksjon av lynvernsystemet må være en del av bygningens interne vedlikeholdsrutine. Prosedyren for vedlikehold av lynvernsystemer består av (1) visuell inspeksjon og (2) fullstendig verifisering av elektrisk kontinuitet i nedledere og at lynavlederen fungerer korrekt i henhold til spesifikasjonene angitt av produsenten. Kritisk infrastruktur med eksplosjonsfare bør ha oftere vedlikehold.

ELIT AS

Ulvedalsvegen 2, 2030 Nannestad

TLF: 63 93 88 80

E-post: firmapost@elit.no

www.elit.no

ELIT AS

ELIT VEGG-LOFSETT-4M-2F-HVC

3. DRIFTSTEKNISKE OPPLYSNINGER**Antatt teknisk levetid uten utskiftninger**

Teknisk levetid er lik installasjonen den er en del av. Ytre påvirkninger kan forringe levetid.

Garanti og vilkår

Garanti mot fabrikkasjonsfeil eller mangler ved levering. Se www.elit.no for informasjon om vilkår.

Fuktbestandighet

God

Renholdsvennlighet

Enkel

Øvrige opplysninger

Ingen

Se www.elit.no

4. TEKNISK SERVICE

Produsent/importør	ELIT AS
Postadresse	Ulvedalsvegen 2
Postnr. og poststed	2030 Nannestad
Telefon	TLF: 63 93 88 80
E-post	E-post: firmapost@elit.no
Internett	www.elit.no

ELIT AS

Ulvedalsvegen 2, 2030 Nannestad

TLF: 63 93 88 80

E-post: firmapost@elit.nowww.elit.no